

РЕСПИРАТОРЫ ПРОТИВОАЭРОЗОЛЬНЫЕ

Это облегчённые средства защиты органов дыхания от вредных аэрозолей и различных видов пыли.

ШБ-1 «Лепесток»



Респиратор одноразового использования. Защищает органы дыхания от вредных аэрозолей в виде пыли, дыма, тумана. Воздух очищается всей поверхностью полумаски. Масса — 15 г.

«Кама-200», «Бриз-1101»



Респиратор одноразового использования. Защищает от различных видов аэрозолей (растительных, животных, металлургических, минеральных), пыли синтетических моющих веществ. Масса — 35 г.

Ф-62Ш, «Бриз-1201»



Респиратор многоразового использования со сменным фильтром. Защищает от силикатной, металлургической, горнорудной, угольной, табачной пыли, пыли порошкообразных удобрений и интоксидов, не выделяющих токсических газов. Широко применяется шахтёрами при высокой запылённости (500 мг/м³ и более). Масса — 250 г.

У-2К, «Бриз-1102», Р-2



Защищает от силикатной, металлургической, горнорудной, угольной, радиоактивной и другой пыли, от некоторых бактериальных средств, дустов и порошкообразных удобрений, не выделяющих токсичные газы и пары.

Срок службы — до 30 рабочих смен. Масса У-2К — 60 г.

1 — клапан вдоха (2 шт.); 2 — экран; 3 — клапан выдоха; 4 — полумаска; 5 — эластичные тесёмки; 6 — нерастягивающиеся тесёмки.

Многоразового использования с двумя сменными противоаэрозольными фильтрами.

Защищает от аэрозолей и пыли при высоких её концентрациях, то есть позволяет выполнять работы в сильно запылённых местах.

Его фильтры обладают высокой пылеемкостью (500 мг/м³ и более).

Масса — 250 г.

1 — резиновая полумаска РР-7;
2 — сменные противоаэрозольные фильтры;
3 — клапан выдоха с предохранительной обоймой;
4 — наголовник.

РПА-1



РЕСПИРАТОРЫ ПРОТИВОГАЗОВЫЕ, ГАЗОПЫЛЕЗАЩИТНЫЕ

Они легче, проще и удобнее в пользовании, чем противогаз. Однако защищают только органы дыхания при концентрации вредных веществ не более 10–15 ПДК. Глаза, лицо остаются открытыми. Применять для защиты от хлора, синильной кислоты и других высокотоксичных АХОВ **ЗАПРЕЩАЕТСЯ!**

РПГ-67, «Бриз-2201»



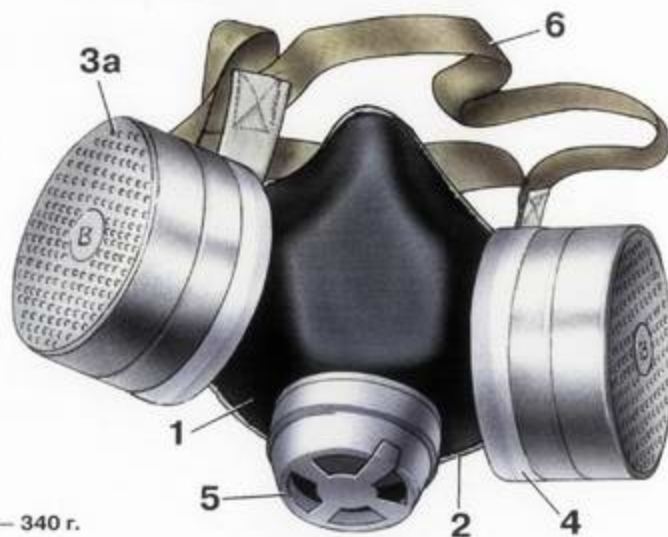
Масса — 300 г.

Защищают органы дыхания от воздействия парогазообразных вредных веществ, присутствующих в воздухе. РУ-60М кроме того защищает от аэрозолей при их концентрации не более 200 мг/м³.

1 — резиновая полумаска; 2 — обтюратор; 3 — поглощающий патрон, 3а — фильтрующе-поглощающий патрон; 4 — пластмассовые манжеты с клапанами вдоха; 5 — клапан выдоха с предохранительным экраном; 6 — оголовье.

Марка поглощающего патрона	Наименование вредной примеси	Концентрация вредн. примеси, мг/м ³	Время защитного действия, ч.	
			РПГ-67	РУ-60М
А	Бензол	100	77	48
В	Диоксид серы	—//—	22	10
Г	Пары ртути	10	20	15
КД	Аммиак	100	11	7
	Гидрид серы	—//—	22	12

РУ-60М



Масса — 340 г.

ОБЛЕГЧЁННЫЕ ГАЗОПЫЛЕЗАЩИТНЫЕ РЕСПИРАТОРЫ

У-2ПГ



Масса — 60 г.

У-2ПГ, У-2ГПМ, У-2ГП-АВ, «Бриз-3101» выполнены в виде многослойной фильтрующе-поглощающей полумаски, по внешнему виду и устройству напоминает респиратор У-2К. В их систему введён дополнительный поглощающий слой на основе углеродного волокнистого материала, обеспечивающего защиту от газо- и парообразных вредных веществ при их концентрации в воздухе до 5 ПДК, а от различных видов аэрозолей они защищают при концентрации не более 100 мг/м³.

Рабочий интервал температур — от -30°С и выше. Масса — 60 г.

Марка респиратора	Наименование вредной примеси	Концентрация вредн. примеси, мг/м ³	Время защитного действия, мин.
А	Бензол	200	15
В	Диоксид серы	50	10
Г	Пары ртути	0,05	150
КД	Аммиак	100	30
	Гидрид серы	50	50

У респираторов «Кама-2000ГП», «ЛУР-ГП», «Бриз-1104К», «Алина» А, В, К, имеющих один клапан выдоха, рабочий интервал начинается с температуры -5°С.

Респираторы «Уралец-ГП», «Бриз-1106» и другие, не имеющие клапанов, обеспечивают защитные свойства только при положительных температурах.

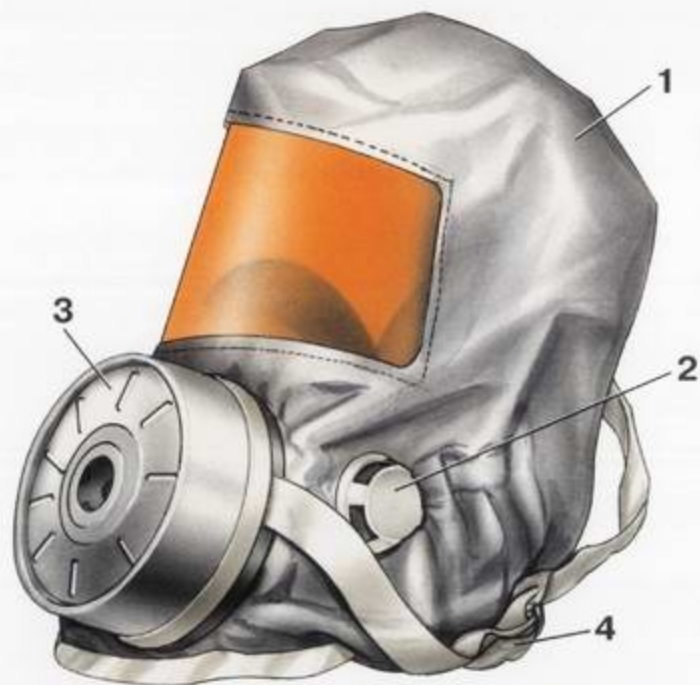
Эти респираторы защищают от газопарообразных вредных веществ (до 1–5 ПДК) и различных аэрозолей (до 100 мг/м³).

Противоаэрозольные респираторы (до 100 мг/м³ аэрозолей) с дополнительной защитой от паров и газов при концентрации этих веществ не выше 1 ПДК «Бриз-1106» защищают: «Бриз-1106(А)» — от паров органических веществ, «Бриз-1106(В)» — от кислых газов, «Бриз-1106НФ» — от фтористого водорода.

САМОСПАСАТЕЛИ

ФИЛЬТРУЮЩИЕ

ГАЗОДЫМОЗАЩИТНЫЙ КОМПЛЕКТ (ГДЗК)



Предназначен для защиты органов дыхания, глаз и головы человека от дыма и токсичных газов, образующихся при пожарах. Применяется при эвакуации взрослых и детей старше 10 лет.

Обеспечивает защиту от оксида углерода и цианистого водорода не менее 15 минут.

Новый образец газодымозащитного комплекта — ГДЗК-У обеспечивает защиту от токсичных газов не менее 30 минут.

Масса — 700 г.

- 1 — капюшон с прозрачной смотровой плёнкой. Внутри него резиновая полумаска;
- 2 — клапан выдоха;
- 3 — фильтрующе-сорбирующий патрон;
- 4 — оголовье.

САМОСПАСАТЕЛЬ ФИЛЬТРУЮЩИЙ ШАХТНЫЙ (СПП-4, СПП-5)



Предназначен для защиты органов дыхания горнорабочих от вредного воздействия оксида углерода и аэрозолей (пыль, дым) при выходе из загазованных участков.

Время защитного действия по оксиду углерода СПП-4 — 120 мин., а СПП-5 — 60 мин. Масса — 1,1 кг.

ИЗОЛИРУЮЩИЕ

ПОРТАТИВНЫЙ ДЫХАТЕЛЬНЫЙ АППАРАТ (ПДА)



Предназначен для экстренной защиты органов дыхания, зрения и кожи лица при эвакуации из аварийной зоны, выполнении первичных мероприятий по ликвидации аварий в условиях недостатка кислорода.

Время защитного действия при тяжёлой физической нагрузке — 7 мин., средней — 15, в покое — 60 мин.

Масса — 1,8 кг.

САМОСПАСАТЕЛЬ ПРОМЫШЛЕННЫЙ ИЗОЛИРУЮЩИЙ (СПИ-20)

Является средством защиты органов дыхания и зрения изолирующего типа одноразового действия. Используется при недостатке или отсутствии кислорода в воздухе.

Применяется при авариях на промышленных предприятиях, транспортных средствах в условиях пожара, для эвакуации людей из зоны пожара.

Оснащён оригинальной безразмерной лицевой частью типа колпака. Предохраняет волосы от загорания при кратковременном действии пламени, защищает голову от искр.

Время защитного действия при эвакуации — 20 мин., в ожидании — 40 мин.

Масса — 1,5 кг.



ПРОТИВОГАЗЫ ПРОМЫШЛЕННЫЕ

ПФМ-1



Все промышленные противогазы комплектуются лицевыми частями: шлем-маской ШМ-62У, маской МГП или панорамной маской ППМ-88.

В комплект входят противогазовые (поглощающие) или комбинированные (фильтрующе-поглощающие) коробки марок: А1, В1, Е1, К1, А1В1Е1К1, А2, А1В2Е2, А, В, Г, Е, К, КД, МКФ, Н.

Фильтры для защиты от вредных веществ

С			I		
Марка фильтра	Цветной код фильтра	Вредные вещества, от которых обеспечивается защита	Марка фильтра	Цветной код фильтра	Вредные вещества, от которых обеспечивается защита
А	коричневый	органические пары и газы с температурой и кипения выше 65°C: бензол, его гомологи, сероуглерд и др.	А	коричневый	паров органических соединений (бензин, бензол, и его гомологи)
АХ	коричневый	органические пары и газы с температурой кипения ниже 65°C	В	жёлтый	кислых газов и паров (диоксид серы, хлор, сероводород, синильная кислота)
В	серый	неорганические газы, кроме СО: хлор, фтор, сероводород, хлоридан	Г	чёрный с жёлтым	ртути и ртутьорганических соединений
Е	жёлтый	кислые газы и пары: диоксид серы, кислоты серная и азотная и др.	Е	чёрный	мышьяковистого и фосфористого водорода
К	зелёный	аммиак и его производные	К	зелёный	аммиака
Р	белый	аэрозоли (пыль, дым, туман), бактерии и вирусы	КД	серый	аммиака и сероводорода
А-Р	коричневый, белый	органические пары и газы (как фильтр А) и аэрозоли	БКФ	защитный	оксида углерода
АХ-Р	коричневый, белый	органические пары и газы (как фильтр АХ) и аэрозоли	СО	белый	оксида углерода в присутствии паров органических веществ
В-Р	серый, белый	неорганические газы (как фильтр В) и аэрозоли	М	красный	бороводородов (диборан, пентаборан, этилпентаборан, декарборан) и их аэрозолей
Е-Р	жёлтый, белый	кислые газы и пары (как фильтр Е) и аэрозоли	Б	синий	паров и аэрозолей гептила, амина, самина, нитромеланжа, амидола
К-Р	зелёный, белый	аммиак (как фильтр К) и аэрозоли	УМ	защитный	паров карбониллов никеля и железа, оксида углерода и сопутствующих аэрозолей
АВЕК-Р	коричневый, серый, жёлтый, зелёный, белый	органические пары (бензол), неорганические (хлор) и кислые газы (диоксид серы), аммиак и аэрозоли	П-24	красный и белый	
Нг-РЗ	красный, белый	пары ртути и аэрозоли	И	оранжевый и жёлтый	

ППФ-95М



Комплектуется противогазовыми (поглощающими) или комбинированными (фильтрующе-поглощающими) коробками марок: А1, В1, Е1, К1, А1В1Е1К1, А2, А1В2Е2, А, В, КД, Г, БКФ.

БОЛЬШОГО ГАБАРИТА

Комплектуется противогазовыми (поглощающими) или комбинированными (фильтрующе-поглощающими) коробками марок: К2, А3, А3В3, А3Р3, А3К3Р3, А, В, КД, БКФ, Г, Е, СО, М, Б, ФОС, ГФ, УМ, П-2У.



ПАТРОН ЗАЩИТНЫЙ УНИВЕРСАЛЬНЫЙ (ПЗУ)

Это средство защиты органов дыхания от аварийно химически опасных веществ (АХОВ), содержащихся в воздухе в виде газов, паров и аэрозолей.

ДОПОЛНИТЕЛЬНЫЙ ПАТРОН (ДПГ-3)

Предназначен для защиты от аммиака и диметиламина, а также увеличения времени защитного действия гражданских и детских противогазов от АХОВ.



Сумка.



Патрон ПЗУ.

Противоаэрозольный фильтр ПАФ.



Соединительная трубка.

Обеспечивает эффективную защиту от оксида углерода, аммиака, хлора, сероводорода, хлористого и фтористого водорода, синильной кислоты, фосгена, оксидов азота, аминов, ароматических углеводородов, органических кислот, спиртов и других аварийно химически опасных веществ (АХОВ).



Используется в комплекте с лицевой частью фильтрующего противогаза ГП-7, ГП-5.

Фильтр ПАФ применяется в основном для защиты от аэрозолей (пыль, дым).



Маска МГП противогаза ГП-7.

Патрон ДПГ-3.

ДПГ-3.

Комбинированная (фильтрующе-поглощающая) коробка ГП-7к.

Наименование АХОВ	Концентрация, мг/л	Время защитного действия, мин.	
		Противогазы без ДПГ	Противогазы с ДПГ-3
Аммиак	5	Защита отсутствует	60
Диметиламин	5	Защита отсутствует	80
Хлор	5	40	100
Сероводород	10	25	50
Соляная кислота	5	20	30
Тетраэтилсвинец	2	50	500
Этилмеркаптан	5	40	120
Нитробензол	5	40	70
Фенол	0,2	200	800
Фурфурол	1,5	300	400

ПРОТИВОГАЗ ГРАЖДАНСКИЙ ФИЛЬТРУЮЩИЙ ГП-7

Одна из последних и самых совершенных моделей противогазов для населения. Обеспечивает высокоэффективную защиту от паров отравляющих, радиоактивных, бактериальных, аварийно химически опасных веществ (АХОВ). Имеет малое сопротивление дыханию, обеспечивает надёжную герметизацию и небольшое давление лицевой части на голову. Благодаря этому им могут пользоваться люди старше 60 лет и больные с лёгочными и сердечно-сосудистыми заболеваниями.



- 1 — лицевая часть;
- 2 — комбинированная (фильтрующе-поглощающая) коробка;
- 3 — трикотажный чехол;
- 4 — узел клапана вдоха;
- 5 — переговорное устройство (мембрана);
- 6 — узел клапана выдоха;
- 7 — обтюратор;
- 8 — наголовник (затылочная пластина);

- 9 — лобная лямка;
- 10 — височные лямки;
- 11 — щёчные лямки;
- 12 — пряжки;
- 13 — сумка;
- 14 — очковый узел с запотевающими плёнками.



ГП-7В



Лицевая часть МГП-В имеет приспособление (15) для приёма воды из фляги (16) в заражённой атмосфере. Резиновая трубка проходит через маску.

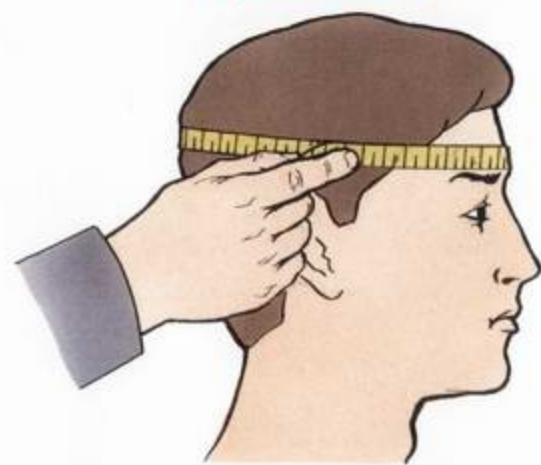
ГП-7ВМ



Маска М-80 имеет очковый узел в виде трапециевидных изогнутых стёкол, создающих благоприятные условия для работы с оптическими приборами.

Измерение обхватов головы

Горизонтальный



Вертикальный



Лицевая часть МГП изготавливается трёх размеров

Сумма обхватов головы, см	До 118,5	119 - 121	121,5 - 123,5	124 - 126	126,5 - 128,5	129 - 131	131 и более
Рост лицевой части	1		2		3		
Номера упоров лямок	4 - 8 - 8	3 - 7 - 8	3 - 7 - 8	3 - 6 - 7	3 - 6 - 7	3 - 5 - 6	3 - 4 - 5

КИСЛОРОДНЫЙ ИЗОЛИРУЮЩИЙ ПРОТИВОГАЗ (КИП-8)

Предназначен для защиты органов дыхания и глаз человека при выполнении работ, связанных, главным образом, с тушением пожаров и действиями в среде, непригодной для дыхания.



Находится на оснащении противопожарных подразделений, специализированных аварийно-спасательных и других формирований.

Работать в противогазе можно 90–100 минут. Каждый раз после работы он нуждается в замене кислородного баллона и переснаряжении регенеративного патрона.

Масса — около 10 кг.

К пользованию противогазом КИП-8 допускаются только лица, прошедшие медицинское освидетельствование.

ПРОТИВОГАЗЫ ШЛАНГОВЫЕ

Обеспечивают безопасность работ по ремонту и очистке различных ёмкостей для хранения химических продуктов (цистерны, баки, котлы), колодцев, подземных трубопроводов, дымоходов, подвальных и других помещений, где могут скапливаться углекислый газ и вредные газообразные вещества.

Изготавливается двух типов: подача воздуха самовсасыванием или ручной (электроручной) воздуходувкой из незаражённой зоны.



- 1 — лицевая часть ШМ-62У;
- 2 — гофрированная трубка;
- 3 — предохранительный пояс;
- 4 — барабан со шлангом;
- 5 — сигнально-спасательная верёвка.

ТЕХНИЧЕСКИЕ ХАРАКТЕРИСТИКИ

Марка противогаза	Подача воздуха	Число работающих	Длина шланга, м	Масса, кг
ПШ-1Б	Самовсасыванием	1	10	17
ПШ-20	Самовсасыванием	1	20	27
ПШ-20РВ	Воздуходувка ручная	1	20	30
ПШ-40РВ	Воздуходувка ручная	1	40	40
ПШ-20РВ-2	Воздуходувка ручная	2	2x20	41
ПШ-20ЭРВ	Воздуходувка эл.ручная	1	20	28
ПШ-40ЭРВ	Воздуходувка эл.ручная	1	40	41
ПШ-20ЭРВ-2	Воздуходувка эл.ручная	2	2x20	42
ПШ-1С	Самовсасыванием	1	10	9,2
ПШ-20С	Самовсасыванием	1	20	16,2

ПРОТИВОГАЗЫ ИЗОЛИРУЮЩИЕ

Отличаются от фильтрующих тем, что полностью изолируют органы дыхания, глаза, кожу лица и голову от окружающей среды. Дыхание в них обеспечивается за счёт кислорода, выделяющегося из надперекисных соединений в регенеративном патроне. Этими противогазами пользуются тогда, когда невозможно применить фильтрующие, в частности, при недостатке кислорода в воздухе, при очень высоких концентрациях ОВ, АХОВ и других вредных веществ, при работе под водой.

ИП-4М, ИП-4МК



- 1 — маска МИА-1 с чехлом;
- 2 — регенеративный патрон;
- 3 — каркас;
- 4 — дыхательный мешок;

- 5 — сумка;
- 6 — переговорное устройство;
- 7 — пусковое приспособление.

ИП-4МК используют в непригодной для дыхания атмосфере, в том числе содержащей хлор (до 10%), аммиак, сероводород.

Работать можно в изолирующем противогазе без замены регенеративного патрона при тяжёлых физических нагрузках 45 мин., при средних — 70 мин., при лёгких — до 3 часов.

Рабочий интервал температур — от -40°C до $+40^{\circ}\text{C}$.
Масса — 3,6 кг.

ИП-5

Этот изолирующий противогаз позволяет ещё дополнительно выполнять лёгкие работы под водой на глубине до 7 м.



- 1 — лицевая часть ШИП-М;
- 2 — дыхательный мешок;
- 3 — регенеративный патрон.

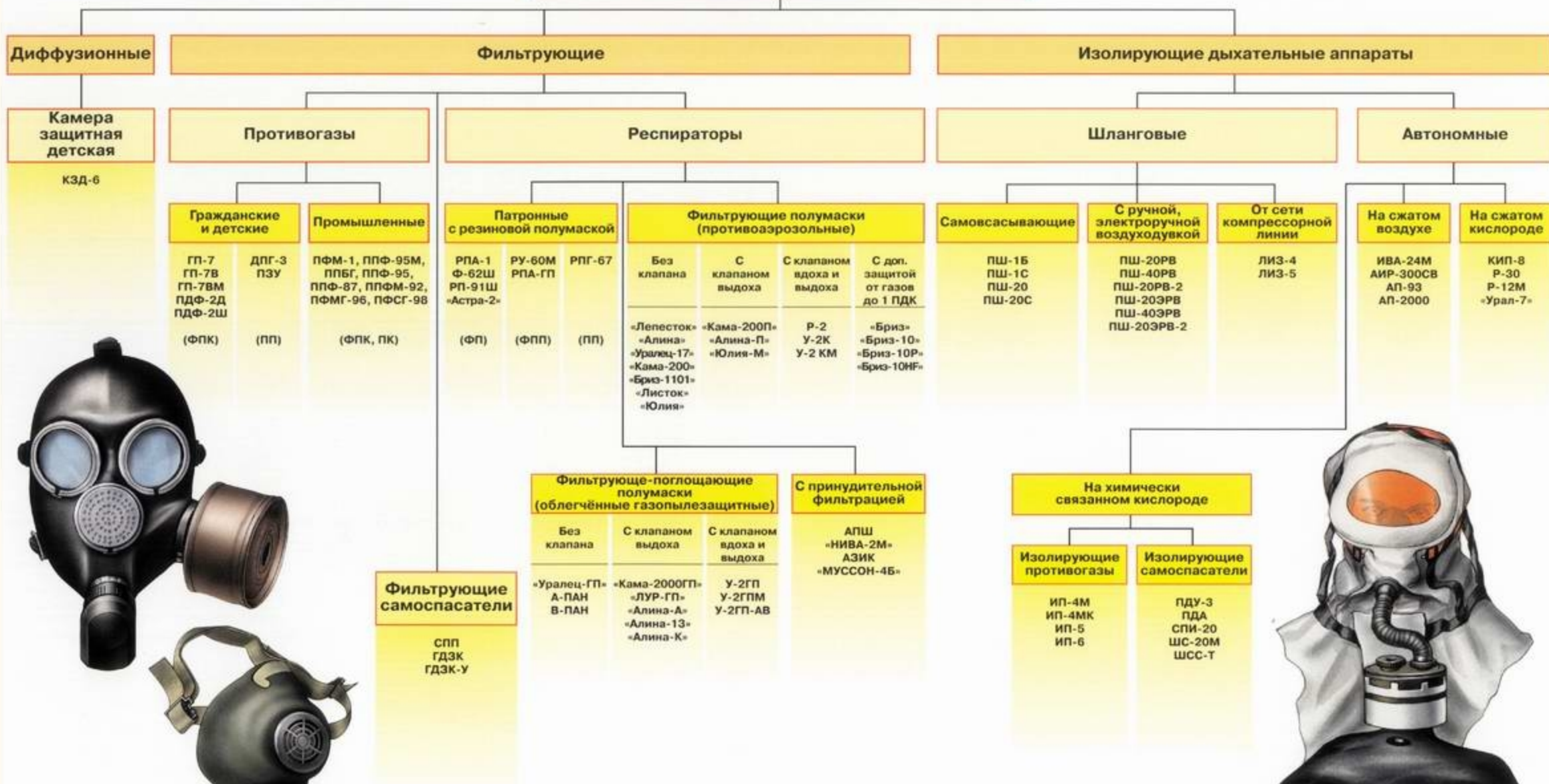
Лицевая часть **ИП-5** имеет подмасочник, который уменьшает пространство под шлемом, что снижает запотевание стёкол очков, а специальная система крепления повышает герметичность при работе под водой.

В случае нехватки газовой смеси на вдох при работе под водой предусмотрено приспособление дополнительной подачи кислорода.

Рабочий интервал температур — от -40°C до $+50^{\circ}\text{C}$.
Масса — 5,2 кг.

КЛАССИФИКАЦИЯ СРЕДСТВ ИНДИВИДУАЛЬНОЙ ЗАЩИТЫ ОРГАНОВ ДЫХАНИЯ ПО ПРИНЦИПУ ДЕЙСТВИЯ

СИЗОД



Примечание: ФПК и ФПП – комбинированные (фильтрующе-поглощающие) коробки и патроны, ПК, ПП – противогазовые (поглощающие) коробки и патроны, ФП – фильтрующие патроны